

إختبار الثلاثي الثالث		الجمهورية التونسية
* جوان 2014 *		وزارة التربية
		المدرسة الابتدائية المثالية
الحصة: من س 8 إلى س 9	الاختبار: رياضيات	التاريخ: الخميس 5 جوان 2014

الوضعية 1: (6 ن)

جمّع فلاح مدخوله من بيع منتوجاته كما يلي:

العنوان	ثمن بيع الحبوب	ثمن بيع الحليب	ثمن بيع الغلال
القيمة	$\frac{3}{8}$ المدخول	445,500 د	$\frac{2}{5}$ المدخول

(1) ما هي قيمة مدخول الفلاح بالدينار؟

خصّص الفلاح خُمسَ قيمة المدخول لشراء أدوية و أسمدة. ثمن الأدوية يفوق ثمن

الأسمدة بـ 85 د .

(2) ما هو ثمن الأدوية ؟ (الرّسم البيانيّ ضروريّ)

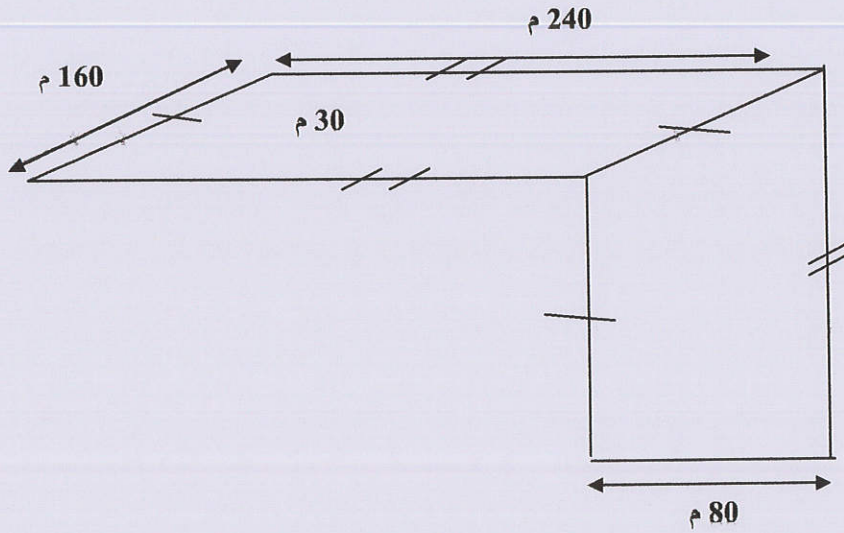
رُسمَ على أكياس الأسمدة رمز على شكل معيّن قيس قطره الكبير 8 سم و قيس

قطره الصّغير 5 سم .

(3) أرسم هذا الرّمز .

الوضعية 2: (7 ن)

تعتزم البلدية تهيئة منتزه على قطعة الأرض التالية المتكوّنة من شبه منحرف و متوازي أضلاع.



1) ما هو قياس مساحة المنتزه؟

قسّمت مساحة المنتزه إلى جزئين:

جزء للفضاءات العائليّة و جزء مخصّص للمحلّات التجاريّة. مساحة المحلّات

التجاريّة تمثّل 60 % من مساحة الفضاءات العائليّة.

2) ما هي مساحة الجزء المخصّص للمحلّات التجاريّة؟ (الرّسم البيانيّ ضروريّ)

الوضعية 3 : (7 ن)

على خريطة سُلَّمُهَا $\frac{1}{400\ 000}$ المسافة الفاصلة بين المدينتين "أ" و "ب" هي 25 صم.

أما المسافة الفاصلة بين المدينتين "أ" و "ج" مرورا بالمدينة "ب" فهي 45 صم.

انطلقت سيارَة من المدينة "أ" على الساعة السابعة صباحا و 35 دق بمعدّل سرعة قدره

75 كم/س . عند الوصول إلى المدينة "ب" توقّف السائق لمُدّة 25 دق ثمّ واصل سيره إلى

المدينة "ج" التي بلغها على الساعة العاشرة و عشرين دق صباحا.

(1) ما هي المسافة الحقيقيّة المقطوعة في الجملة؟

(2) ماهي المسافة الحقيقيّة الفاصلة بين المدينتين "ب" و "ج"؟

(3) ماهي ساعة انطلاق السيارَة من المدينة "ب" في اتّجاه المدينة "ج"؟

(4) ما هو معدّل سرعة السيارَة بين المدينتين "ب" و "ج"؟

(5) أثبت بطريقتين مختلفتين أنّ معدّل سرعة السيارَة في هذه الرّحلة محصور بين

77 كم/س و 78 كم/س